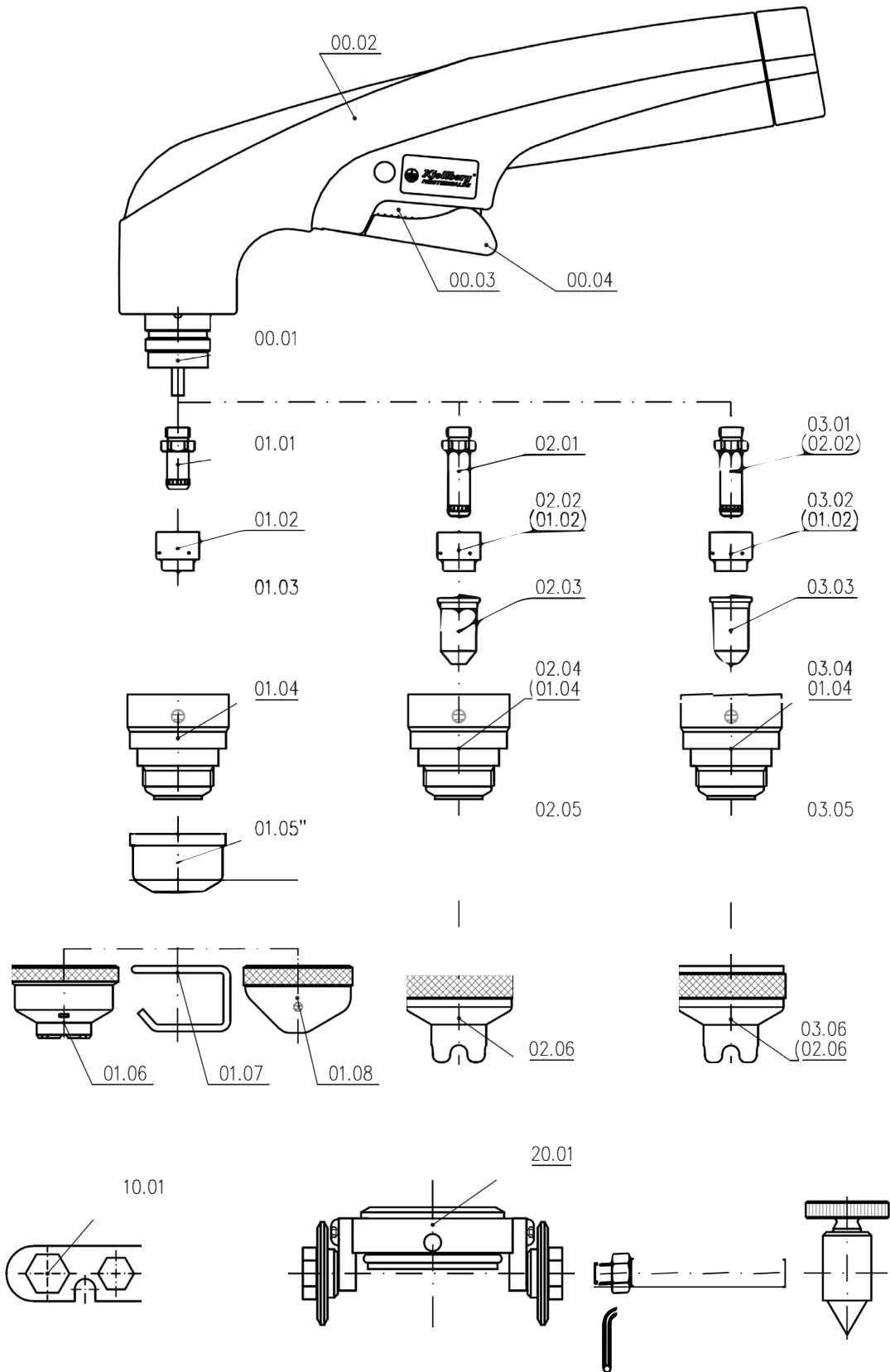


Fi b 'd'Una cj \cfz_"?Y`7i h+\$
/CUTi 70/



Spotrebné diely KjellCut 70

Poz.	Obj. číslo	Popis	Počet
0.1	.11.851.201.006	KjellCut 70 - 6m/70A/ZA	1
0.1	.11.851.201.012	KjellCut 70 - 12m/70A/ZA	1
00.01	.11.851.201.190	Hlava horáka KjellCut 70, neosadená	1
00.02	.11.851.201.250	Rukoväť, komplet - KjellCut 35-70	1
00.03	.11.851.301.255	Tlačidlo horáka - KjellCut 35C-120	1
00.04	.11.851.301.256	Ochrana proti samovoľnému zapnutiu - KjellCut 35C-120	1
01.	.16.500.170	Spotrebné diely (štandardné):	1
01.01	.11.844.001.310	Katóda N011	1
01.02	.11.844.001.153	Rozvádzač plynu N101	1
01.03	.11.844.001.410	Dýza 1,0mm (50A) N2210	1
01.03	.11.844.001.412	Dýza 1,2mm (70A) N2212	1
01.03	.11.844.001.414	Dýza 1,4mm (70A) N2214	1
01.04	.11.851.201.160	Ochranná hubica N302 - KjellCut 70	1
01.05	.11.844.001.161	Ochrana proti rozstreku N501	1
01.06	.11.844.001.164	Nasadzovacia hubica N402	1
01.07	.11.844.001.162	Dištančná pružina N511	1
01.08	.11.844.001.163	Fazetovacia korunka N401	1
02.	.16.500.171	Spotrebné diely (drážkovanie):	1
02.01	.11.844.001.310	Katóda N011	1
02.02	.11.844.001.153	Rozvádzač plynu N101	1
02.03	.11.844.002.422	Dýza 2,2mm N2322 drážkovanie	1
02.04	.11.851.201.160	Ochranná hubica N302 - KjellCut 70	1
02.05	.11.844.001.161	Ochrana proti rozstreku N501	1
02.06	.11.844.001.165	Korunková dýza dlhá N403	1
03.	.16.500.172	Spotrebné diely (dlhé):	1
03.01	.11.844.004.310	Katóda dlhá N014	1
03.02	.11.844.001.153	Rozvádzač plynu N101	1
03.03	.11.844.004.410	Dýza dlhá 1,0mm (40A) N2410	1
03.03	.11.844.004.412	Dýza dlhá 1,2mm (70A) N2412	1
03.03	.11.844.004.414	Dýza dlhá 1,4mm (70A) N2414	1
03.04	.11.851.201.160	Ochranná hubica N302 - KjellCut 70	1
03.05	.11.844.001.161	Ochrana proti rozstreku N501	1
03.06	.11.844.001.165	Korunková dýza dlhá N403	1
10.01	.11.851.301.820	Viacúčelový kľúč - KjellCut	1
20.01	11.844.001.890	Zariadenie na kruh. rezy PHT31/KjellCut70	1