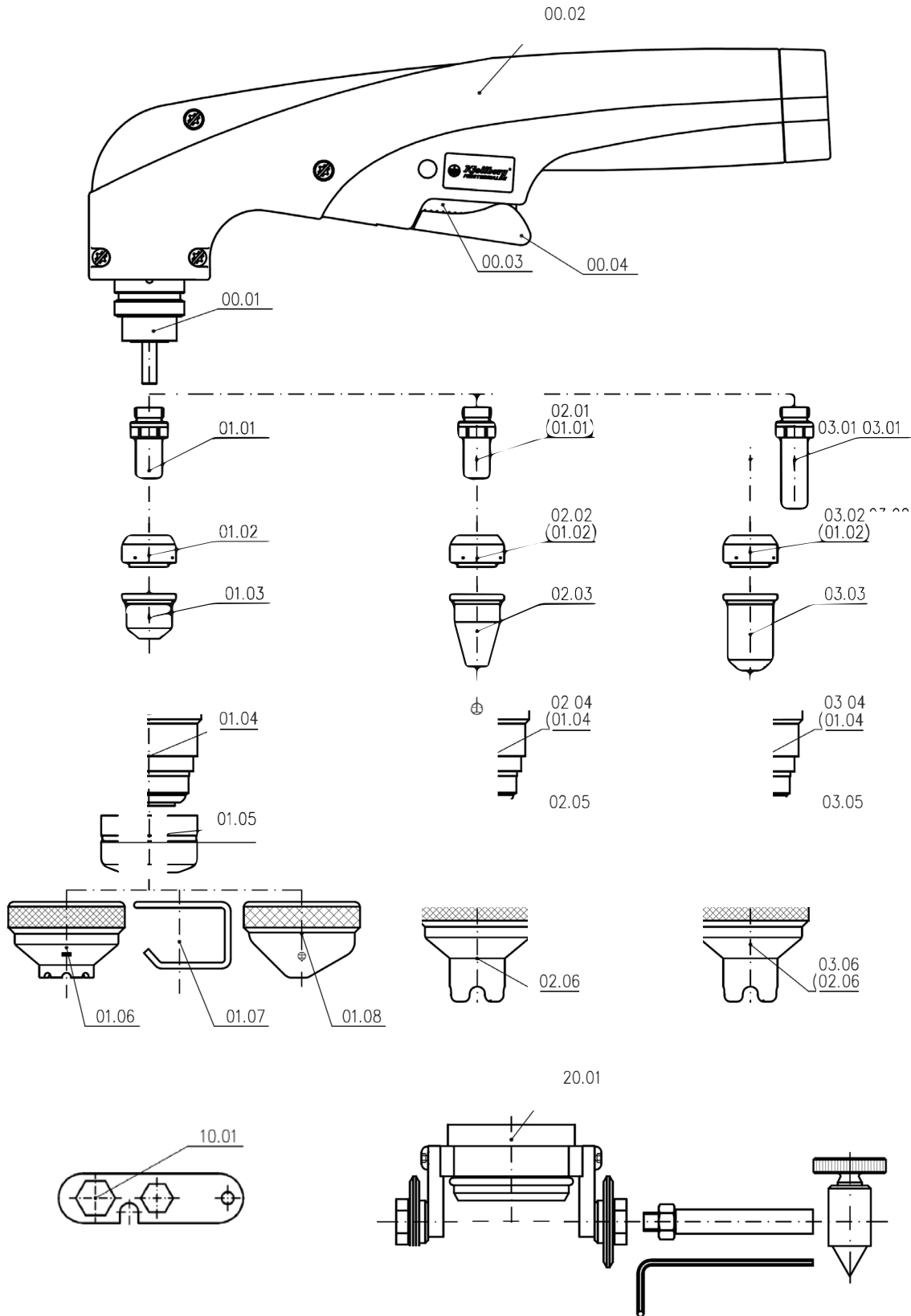


Ručný plazmový horák KjellCut 120 /CUTi 90 a 120/



Spotrebné diely KjellCut 120

Poz.	Obj. číslo	Popis	Počet
0.1	.11.851.301.006	KjellCut 120 - 6m/120A/ZA	1
0.1	.11.851.301.012	KjellCut 120 - 12m/120A/ZA	1
00.01	.11.851.301.190	Hlava horáka, neosadená - KjellCut 120	1
00.02	.11.851.301.250	Rukoväť, komplet - KjellCut 120	1
00.03	.11.851.301.255	Tlačidlo horáka - KjellCut 35C-120	1
00.04	.11.851.301.256	Ochrana proti samovoľnému zapnutiu - KjellCut 35C-120	1
01.	.16.500.170	Spotrebné diely (štandardné):	1
01.01	.11.844.101.310	Katóda P011	1
01.02	.11.844.101.153	Rozvádzač plynu P101	1
01.03	.11.844.101.410	Dýza 1,0mm (20-50A) P2210	1
01.03	.11.844.101.412	Dýza 1,2mm (50-90A) P2212	1
01.03	.11.844.101.414	Dýza 1,4mm (90-120A) P2214	1
01.04	.11.851.301.160	Ochranná hubica P302 - KjellCut 120	1
01.05	.11.844.101.161	Ochrana proti rozstreku P501	1
01.06	.11.844.101.164	Nasadzovacia hubica P402	1
01.07	.11.844.101.162	Dištančná pružina P511	1
01.08	.11.844.101.163	Fazetovacia korunka P401	1
02.	.16.500.171	Spotrebné diely (drážkovanie):	1
02.01	.11.844.101.310	Katóda P011	1
02.02	.11.844.101.153	Rozvádzač plynu P101	1
02.03	.11.844.102.425	Dýza 2,5mm P2325 drážkovanie	1
02.04	.11.851.301.160	Ochranná hubica P302 - KjellCut 120	1
02.05	.11.844.101.161	Ochrana proti rozstreku P501	1
02.06	.11.844.101.165	Korunková dýza dlhá P403	1
03.	.16.500.172	Spotrebné diely (dlhé):	1
03.01	.11.844.104.310	Katóda dlhá P014	1
03.02	.11.844.101.153	Rozvádzač plynu P101	1
03.03	.11.844.104.412	Dýza dlhá 1,2mm (50A) P2412	1
03.03	.11.844.104.414	Dýza dlhá 1,4mm (70A) P2414	1
03.04	.11.851.301.160	Ochranná hubica P302 - KjellCut 120	1
03.05	.11.844.101.161	Ochrana proti rozstreku P501	1
03.06	.11.844.101.165	Korunková dýza dlhá P403	1
10.01	.11.851.301.820	Viacúčelový kľúč - KjellCut	1
20.01	.11.844.101.890	Zariadenie na kruh. rezy PHT51/KjellCut120	1