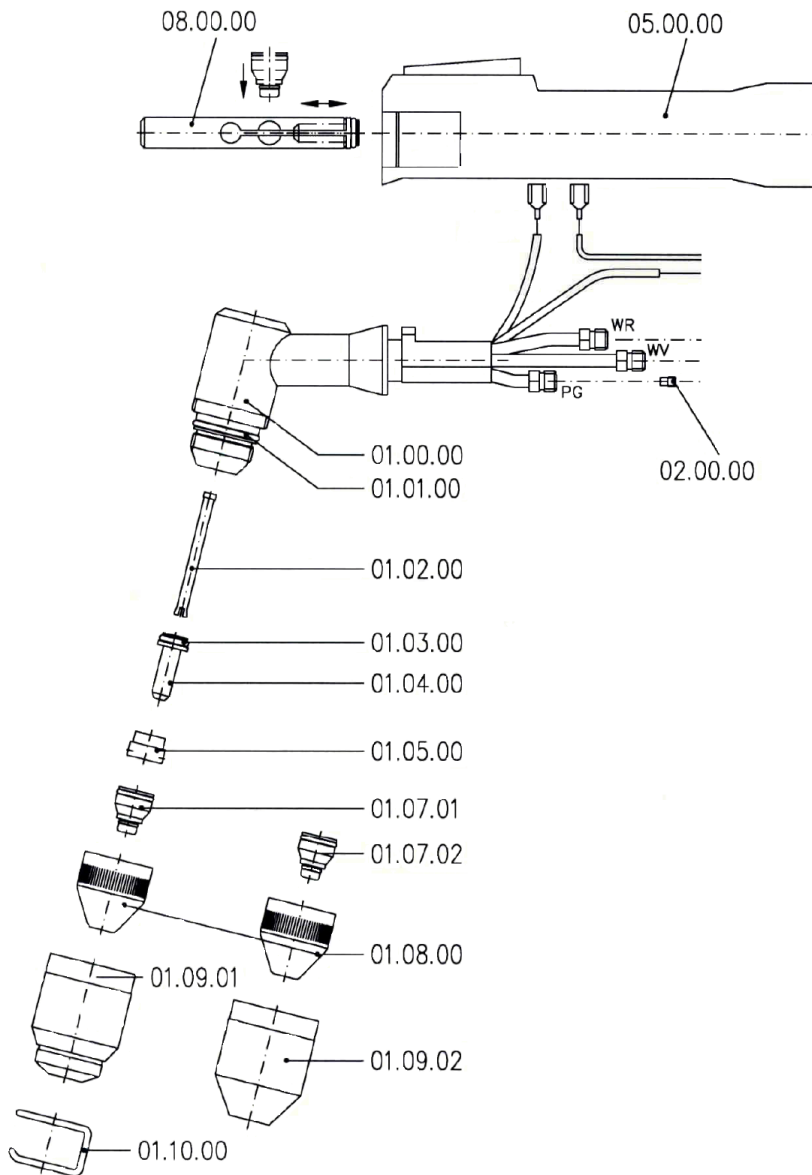


Ručný plazmový horák PHT-30 W/L
/CUTLINE 20W a 40W/



Spotrebné diely PHT-30 W/L

Pol.	Obj.č.	Popis	Pozícia	Počet
1	.11.837.501.006	PHT-30 W/L 6m/ 80A plazmový ručný horák s CP	00.00.00	1,00
2	.11.837.501.010	PHT-30 W/L 10m/ 80A plazm. ručný horák s CP	00.00.00	1,00
3	.11.837.501.100	Hlava horáka PHT 30 W/L	01.00.00	1,00
4	.10.575.052	O-krúžok 20 x2 silikón 70 SHORE	01.01.00	1,00
5	.11.837.601.152	Rúrka chladenia PHT	01.02.00	1,00
6	.10.505.826	O-krúžok 6 x1,5 silikón70 SHORE	01.03.00	1,00
7	.11.837.601.3001	Katóda vzduch X021 s O-krúžkom 6x1.5	01.04.01	1,00
8	.11.837.601.153	Rozvádzač plynu PHT	01.05.00	1,00
9	.11.837.501.410	Dýza vzduch X2210 45A 1,0mm	01.07.01	1,00
9	.11.837.601.413	Dýza vzduch X2213 100A 1,3mm	01.07.01	1,00
10	.11.837.604.413	Dýza vzduch X2413 50A 1,3mm nasadzovacia	01.07.02	1,00
11	.11.837.602.425	Dýza vzduchX2325 100A 2,5mm drážkovacia	01.07.03	1,00
12	.11.837.601.151	Dýzová hubica PHT	01.08.00	1,00
13	.11.828.101.160	Ochranná hubica pre ručný horák	01.09.01	1,00
14	.11.828.302.160	Ochranná hubica pre drážkovanie/nasadz.	01.09.02	1,00
15	242.412.07.00	Dištančný držiak drôt priem. 2,5mm	01.10.00	1,00
16	12.35110	Clona 0,65 032000-6300 05	02.00.00	1,00
17	.10.580.605	Rukoväť AR2 žltá	05.00.00	1,00
18	.11.837.601.820	Katódový vyťahovač PHT	08.00.00	1,00