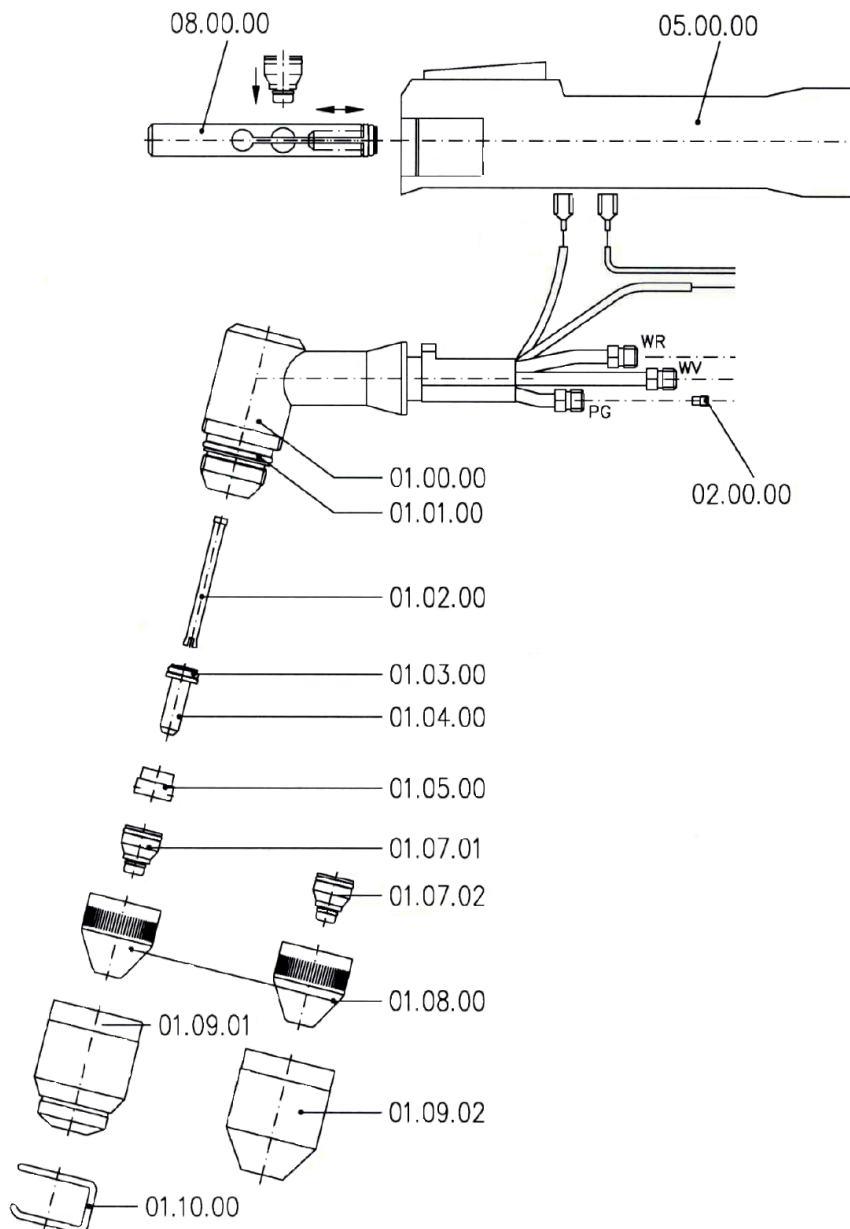


**Ručný plazmový horák PHT-45 W/L  
/CUTLINE 20W a 40W/**



**Spotrebné diely PHT-45 W/L**

<b>Pol.</b>	<b>Obj.č.</b>	<b>Popis</b>	<b>Pozícia</b>	<b>Počet</b>
1	.11.837.601.006	PHT-45 W/L 6m/130A plazmový horák s CP	00.00.00	1,00
2	.11.837.601.010	PHT-45 W/L 10m/130A plazmový horák s CP	00.00.00	1,00
3	.11.837.601.100	Hlava horáka PHT 45 W/L	01.00.00	1,00
4	.10.575.052	O-Krúžok 20 x2 silikón 70 SHORE	01.01.00	1,00
5	.11.837.601.152	Rúrka chladenia PHT	01.02.00	1,00
6	.10.505.826	O-Krúžok 6 x1,5 silikón 70 SHORE	01.03.00	1,00
7	.11.837.601.3001	Katóda vzduch X021 s tesnením 6x1.5 Rozvádzač	01.04.01	1,00
8	.11.837.601.153	plynu PHT	01.05.00	1,00
9	.11.837.601.413	Dýza vzduch X2213 100A 1,3mm	01.07.01	1,00
10	.11.837.604.413	Dýza vzduchX2413 50A 1,3mm nasadzovacia	01.07.02	1,00
11	.11.837.602.425	Dýza vzduchX2325 100A 2,5mm drážkovacia	01.07.03	1,00
12	.11.837.601.151	Dýzová hubica PHT	01.08.00	1,00
13	.11.828.101.160	Ochranná hubica pre hručný horák	01.09.01	1,00
14	.11.828.302.160	Ochr. hubica pre drážkovanie/nasadzovaciú dýzu	01.09.02	1,00
15	242.412.07.00	Dištančný držiak drôt priemer 2,5mm	01.10.00	1,00
16	.12.35110	Clona 0,65 032000-6300 05	02.00.00	1,00
17	.10.580.605	Rukoväť AR2 žltá	05.00.00	1,00
18	.11.837.601.820	Katódový vyťahovač PHT	08.00.00	1,00