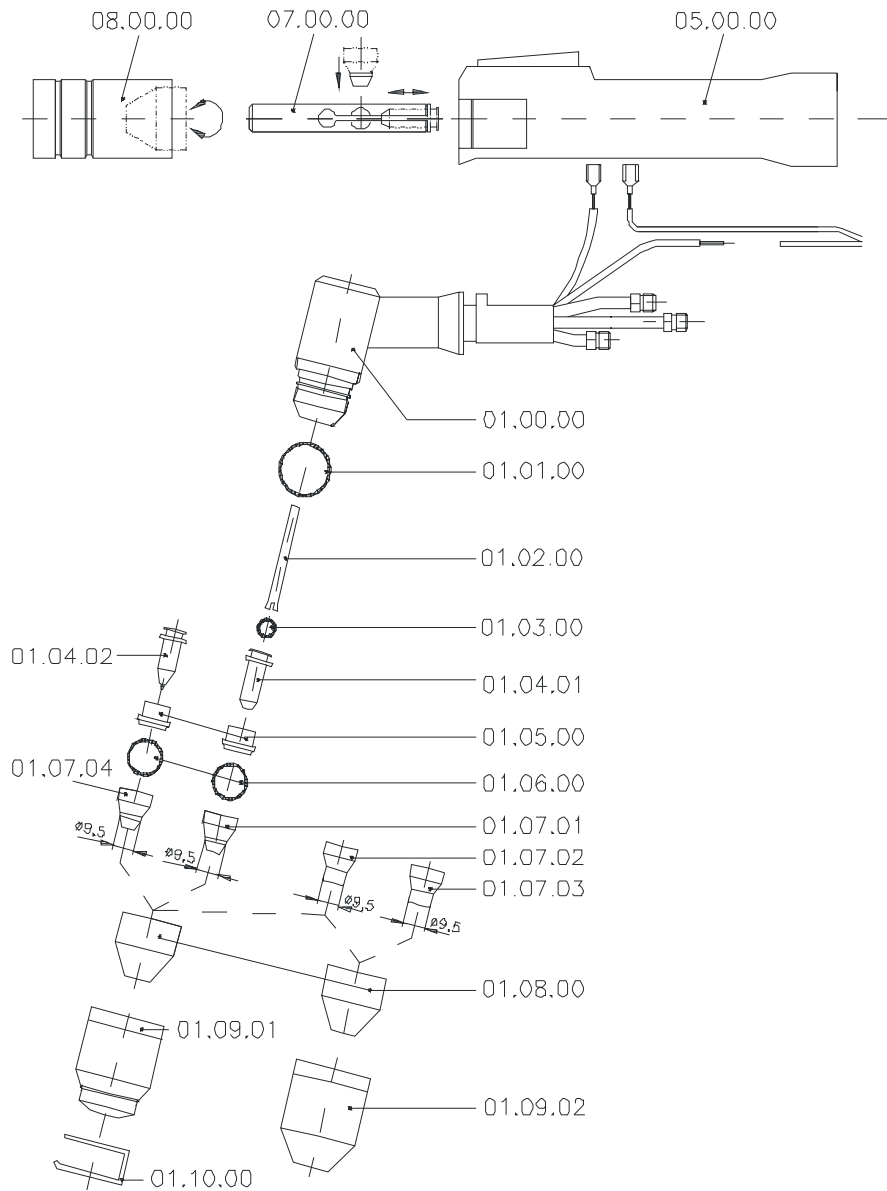


Ručný plazmový horák PB-S 45 WH-1 /PA-S 25, PA-S 45/



Spotrebné diely PB-S 45 WH-1

Poz.	Obj. číslo	Popis	Počet
00.00.00	.11.831.701.006	PB-S45 WH-1/L 6m/130A plazm. horák	1
00.00.00	.11.831.701.010	PB-S45 WH-1/L 10m/130A plazm. horák	1
00.00.00	.11.831.711.006	PB-S45 WH-1/ArH2N2 6m/130A plazm. horák	1
00.00.00	.11.831.711.010	PB-S45 WH-1/ArH2N2 10m/130A plazm.horák	1
01.00.00	.11.831.701.100	Hlava horáka PB-S45 WH-1/L	1
01.01.00	.10.575.052	O-krúžok 20x2 VMQ ISO1629 70Shore	1
01.02.00	.11.828.001.152	Rúrka chladenia PB-S2x/4x W	1
01.03.00	.10.505.827	O-krúžok 6x2 VMQ ISO1629 70Shore biely	1
01.04.01	.11.828.001.3001	Katóda Kb vzduch s O-krúžkom 6x2	1
01.04.02	.11.828.211.5001	Katóda Ka ArH2 špic. s O-krúžkom 6x2	1
01.05.00	.11.828.001.153	Rozvádzač plynu PB-S2x/4x	1
01.06.00	.10.575.036	O-krúžok 12x1,5 VMQ ISO1629 70Shore	1
01.07.01	.11.828.203.410	Dýza Lle vzduch 45A 1,0mm	1
01.07.01	.11.828.203.413	Dýza Lde vzduch 90A 1,3mm	1
01.07.01	.11.828.203.414	Dýza Lee vzduch 130A 1,4mm	1
01.07.02	.11.828.302.425	Dýza Lk vzduch 130A 2,5mm drážkov.	1
01.07.02	.11.828.302.430	Dýza Ln vzduch 130A 3,0mm drážkov.	1
01.07.03	.11.830.301.412	Dýza Li vzduch 50A 1,2mm nasadzov.	1
01.07.04	.11.828.213.613	Dýza Ade ArH2 80A 1,3mm	1
01.07.04	.11.828.213.614	Dýza Aee ArH2 100A 1,4mm	1
01.07.04	.11.828.213.616	Dýza Afe ArH2 130A 1,6mm	1
01.07.04	.11.828.312.625	Dýza Ak ArH2 130A 2,5mm drážkov.	1
01.07.04	.11.828.312.630	Dýza An ArH2 130A 3,0mm drážkov.	1
01.08.02	.11.830.301.151	Dýz. hubica pr. 9, 6	1
01.09.01	.11.828.101.160	Ochranná hubica pre ručný horák	1
01.09.02	.11.828.302.160	Ochr. hubica pre drážkov./ nasadzov. dýzu	1
01.10.00	242.412.07.00	Dištančný držiak drôt pr. 2,5mm	1
02.00.00	.12.59840	Clona 0.75	1
05.00.00	.10.580.605	Rukoväť AR2 žltá	1
07.00.00	.11.828.001.820	Katódový vyťahovač	1
08.00.00	.11.828.001.810	Nástrčkový kľúč pre dýzovú hubicu	1