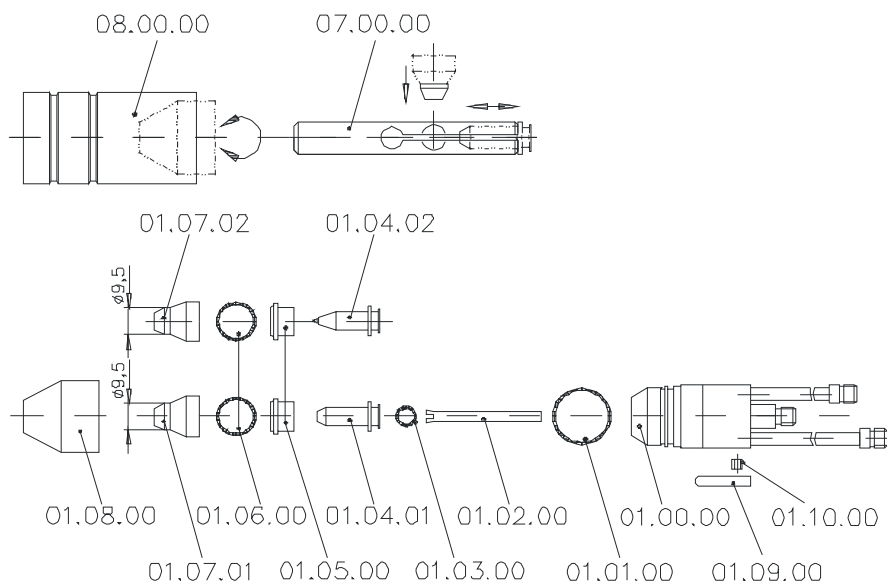


Strojný plazmový horák PB-S45 W-1 (PA-S45 W, PA-S25 W)



Spotrebné diely PB-S45 W-1

Poz.	Obj. číslo	Popis	Počet
00.00.00	.11.832.501.006	PB-S45 W-1/L 6m/130A plazmový horák	1
00.00.00	.11.832.501.010	PB-S45 W-1/L 10m/130A plazmový horák	1
00.00.00	.11.832.511.006	PB-S45 W-1/ArH2N2 6m/130A plazm. horák	1
00.00.00	.11.832.511.010	PB-S45 W-1/ArH2N2 10m/130A plazm. horák	1
01.00.00	.11.832.501.100	Hlava horáka PB-S45 W-1/L	1
01.01.00	.10.575.052	O-krúžok 20x2 VMQ ISO1629 70Shore	1
01.02.00	.11.828.001.152	Rúrka chladenia PB-S2x/4x W	1
01.03.00	.10.505.827	O-krúžok 6x2 VMQ ISO1629 70Shore biely	1
01.04.01	.11.828.001.3001	Katóda Kb vzduch s O-krúžkom 6x2	1
01.04.02	.11.828.211.5001	Katóda Ka ArH2 špic. O-krúžkom 6x2	1
01.05.00	.11.828.001.153	Rozvádzač plynu PB-S2x/4x	1
01.06.00	.10.575.036	O-krúžok 12x1,5 VMQ ISO1629 70Shore	1
01.07.01	.11.828.203.410	Dýza Lle vzduch 45A 1,0mm	1
01.07.01	.11.828.203.413	Dýza Lde vzduch 90A 1,3mm	1
01.07.01	.11.828.203.414	Dýza Lee vzduch130A 1,4mm	1
01.07.02	.11.828.213.613	Dýza Ade ArH2 80A 1,3mm	1
01.07.02	.11.828.213.614	Dýza Aee ArH2 100A 1,4mm	1
01.07.02	.11.828.213.616	Dýza Afe ArH2 130A 1,6mm	1
01.08.00	.11.830.301.151	Dýzová hubica Dm9,6	1
01.09.00	.11.828.001.001	Perko	1
01.10.00	.10.257.542	Kolík so závitom M 4x4 DIN 913 I-6KT SW	1
03.00.00	.11.832.501.700	Horákové vedenie PB-S45 W-1 6m	1
04.00.00	.11.832.501.701	Horákové vedenie PB-S45 W-1 10m	1
07.00.00	.11.828.001.820	Katódový vyťahovač	1
08.00.00	.11.828.001.810	Nástrčkový kľúč	1