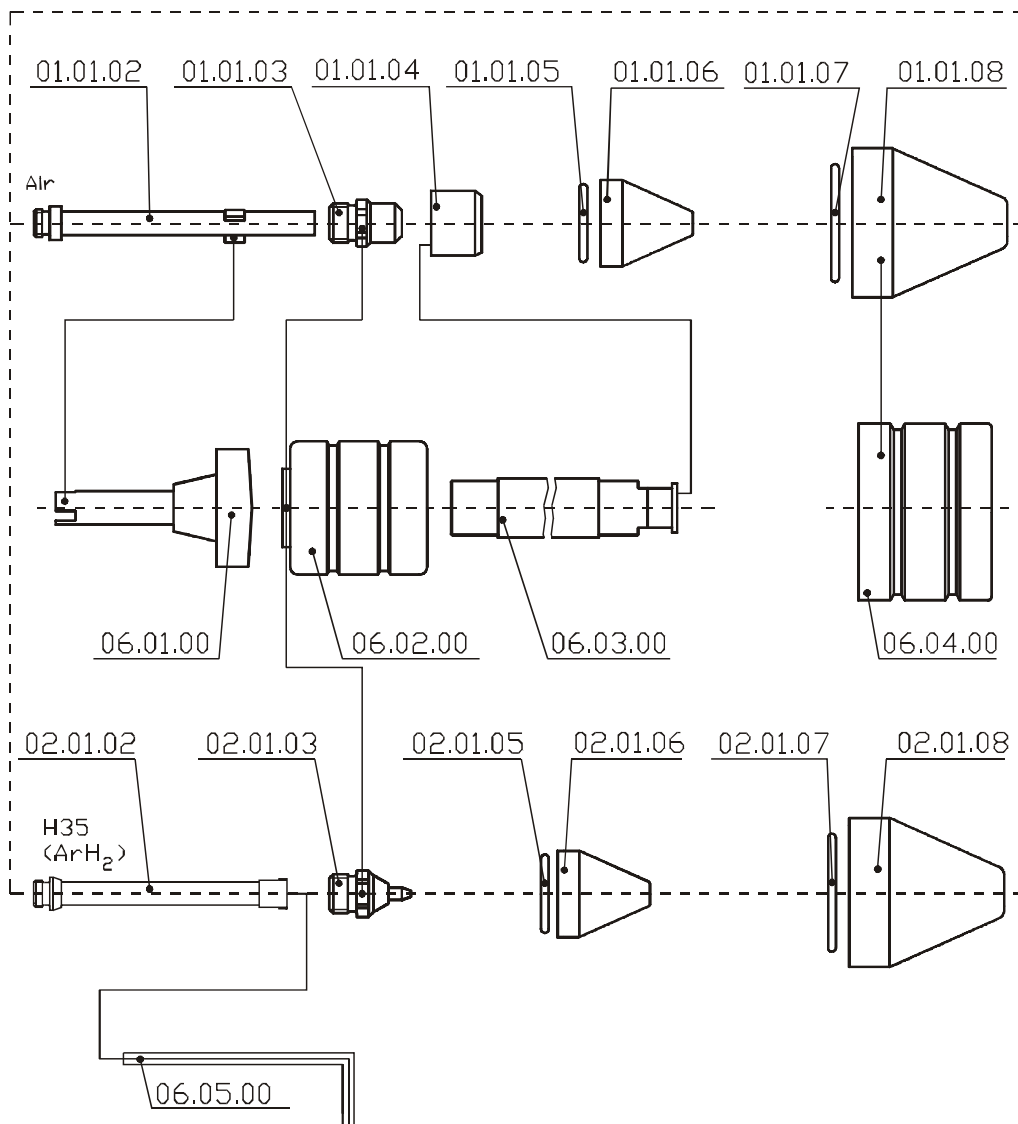


Strojní plazmový horák PB-S70 W-1/L



Spotrebné diely B-S70 W-1/L

Poz.	Obj. číslo	Popis	Počet
00.00.00	.11.840.301.110	PB-S70 W-1/L 10m/250A/C strojový horák	1,00
00.00.00	.11.840.301.115	PB-S70 W-1/L 15m/250A/C strojový horák	1,00
00.00.00	.11.840.301.006	PB-S70 W-1/L 6m/250A strojový horák	1,00
00.00.00	.11.840.301.010	PB-S70 W-1/L 10m/250A strojový horák	1,00
00.00.00	.11.840.301.015	PB-S70 W-1/L 15m/250A strojový horák	1,00
00.00.00	.11.840.301.106	PB-S70 W-1/L 6m/250A/C strojový horák	1,00
01.01.02	.12.51440	Rúrka chladenia V931 vzduch/O2	1,00
01.01.03	.12.40870	Katóda K2 vzduch	1,00
01.01.04	.12.40860	Rozvádzač plynu PB-S75 vzduch/O2	1,00
01.01.05	.10.505.908	O-krúžok 18x1,8 VMQ 70Shore	1,00
01.01.06	.12.40850	Dýza L2 vzduch 250A 2,5mm	1,00
01.01.06	.12.43050	Dýza L1 vzduch 160A 2,0mm	1,00
01.01.06	.11.828.501.414	Dýza L3 vzduch 120A 1,4mm	1,00
01.01.06	.11.828.901.429	Dýza L5-XL O2 350A 2,9mm	1,00
01.01.07	.10.505.923	O-krúžok 28x2 VMQ ISO1629 70Shore	1,00
01.01.08	.12.37790	Dýzová hubica PB-S75 / PB 50	1,00
02.01.02	.11.828.911.230	Rúrka chladenia V951 ArH2	1,00
02.01.03	.11.828.911.550	Katóda K5 ArH2	1,00
02.01.05	.10.505.908	O-krúžok 18x1,8 VMQ 70Shore	1,00
02.01.06	.12.37780	DýzaA1 ArH2 120A 1,5mm	1,00
02.01.06	.12.40910	Dýza A2 ArH2 300A 2,3mm	1,00
02.01.06	.11.828.511.620	Dýza A3 ArH2 180A 2,0mm	1,00
02.01.07	.10.505.923	O-krúžok 28x2 VMQ ISO1629 70Shore	1,00
02.01.08	.12.37790	Dýzová hubica PB-S75 / PB 50	1,00
06.01.00	.12.38180	Nástrčkový kľúč pre rúrku chladenia	1,00
06.02.00	.12.38170	Nástrč. kľúč pre katódu	1,00
06.03.00	.12.40320	Vyťahovač rozv. plynu	1,00
06.04.00	.12.38190	Nástrčkový kľúč pre dýzovú hubicu	1,00
06.05.00	.10.712.536	Šesťhranný skrutkovač 4.0 vern.	1,00